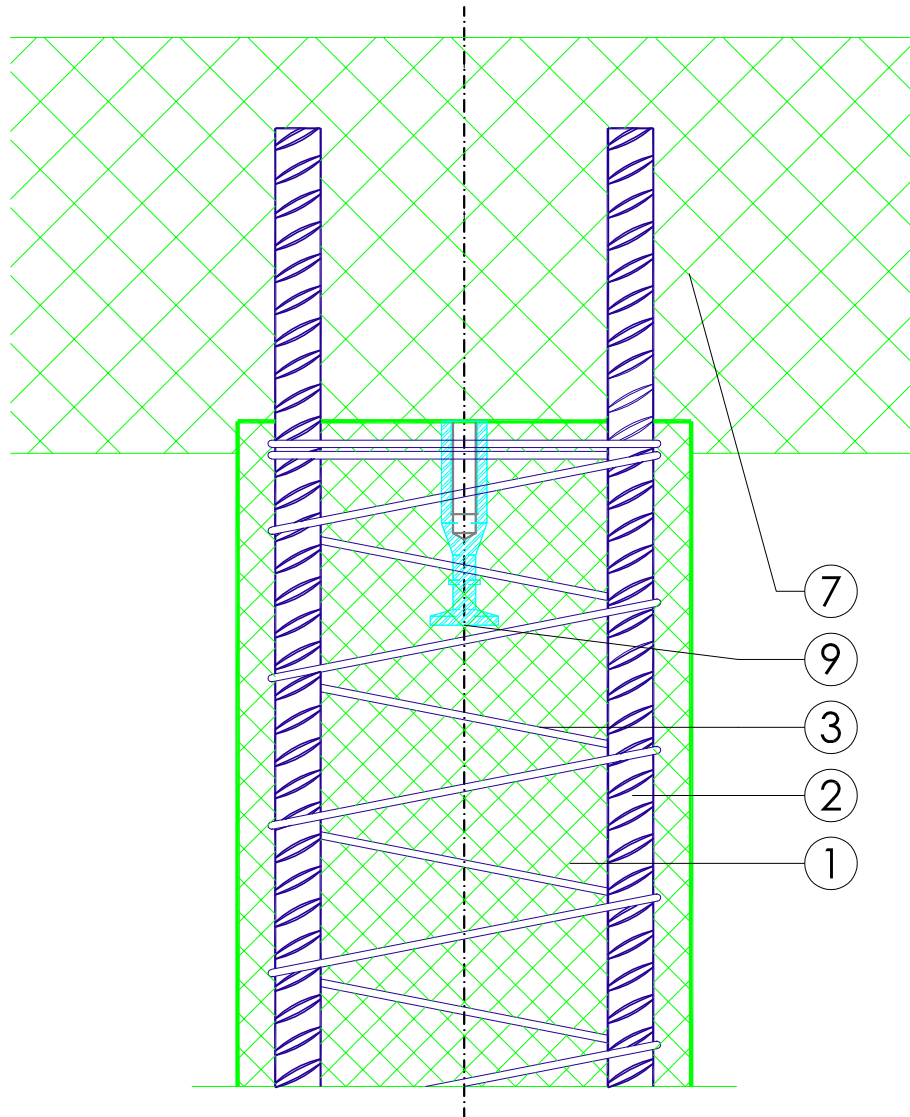


Kopfdetail

Ausgabe 12/2018

K01

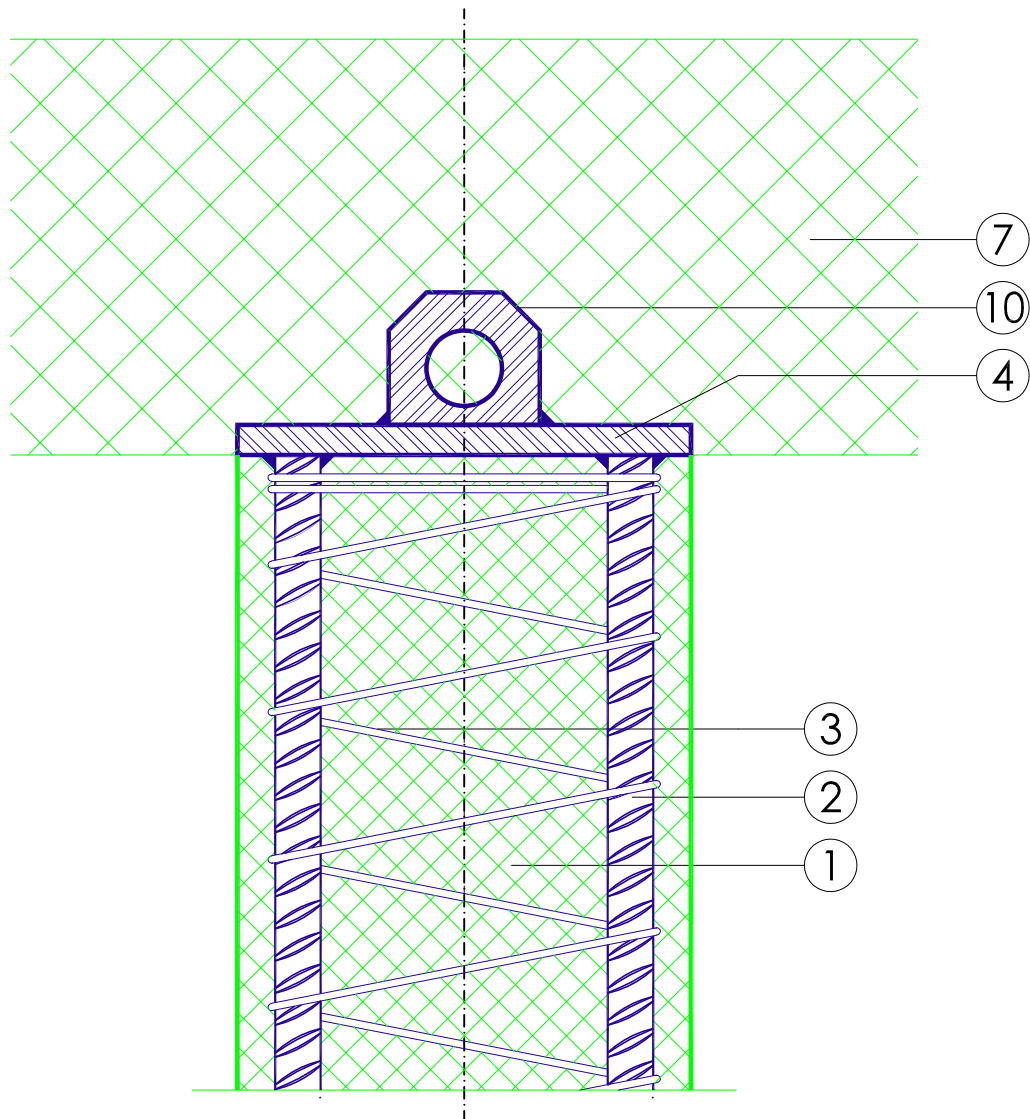


- ① alphaPACT™ hochfester, selbstverdichtender Beton HPSCC
- ② Längsbewehrung
- ③ Querbewehrung
- ⑦ Ortsbeton
- ⑨ Kompaktanker

Kopfdetail

Ausgabe 12/2018

K02



① alphaPACT™ hochfester, selbstverdichtender Beton HPSCC

② Längsbewehrung

③ Querbewehrung

④ Stahlplatte analog Stützenquerschnitt mit Längsbewehrung verschweisst

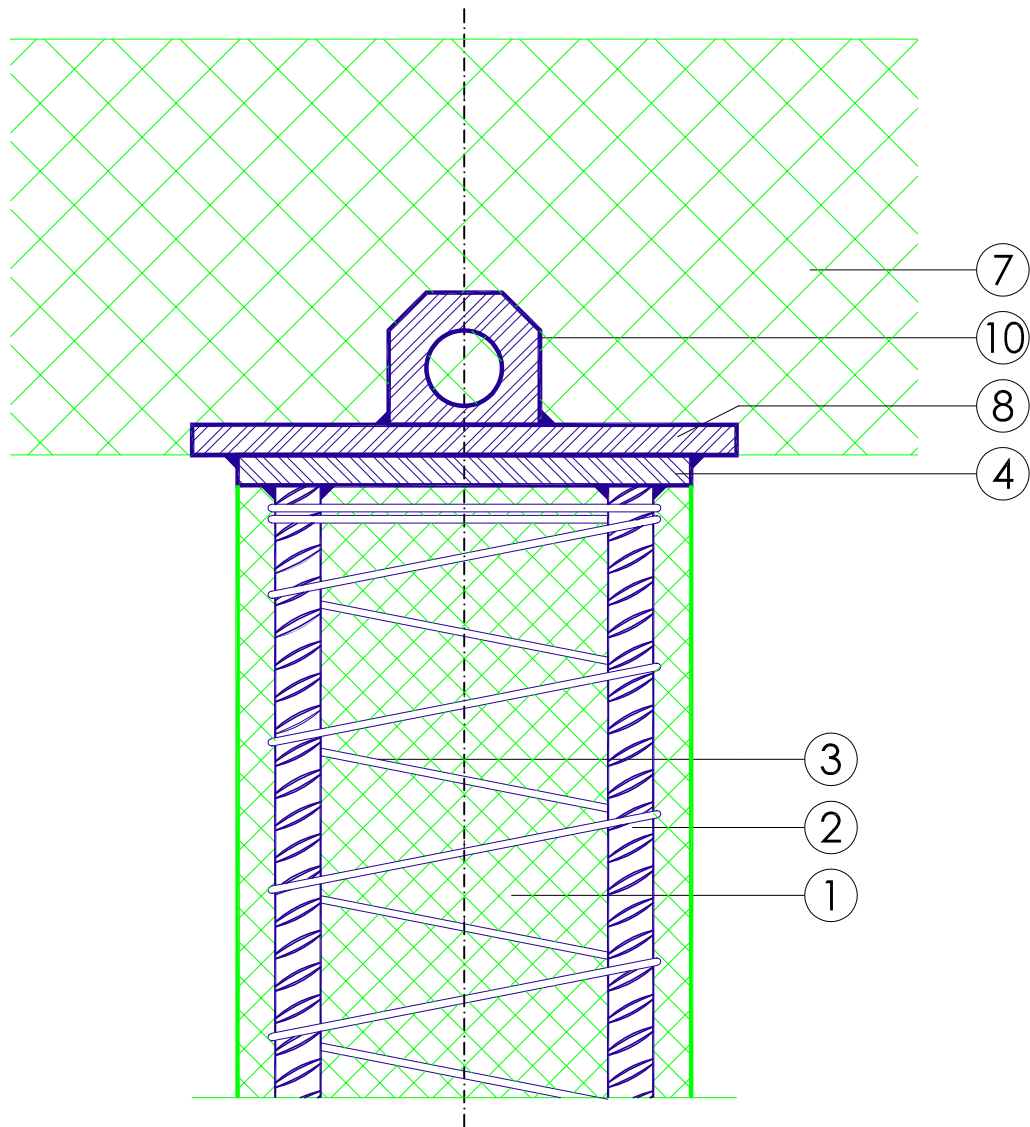
⑦ Ortsbeton

⑩ Transportflasche

Kopfdetail

Ausgabe 12/2018

K03

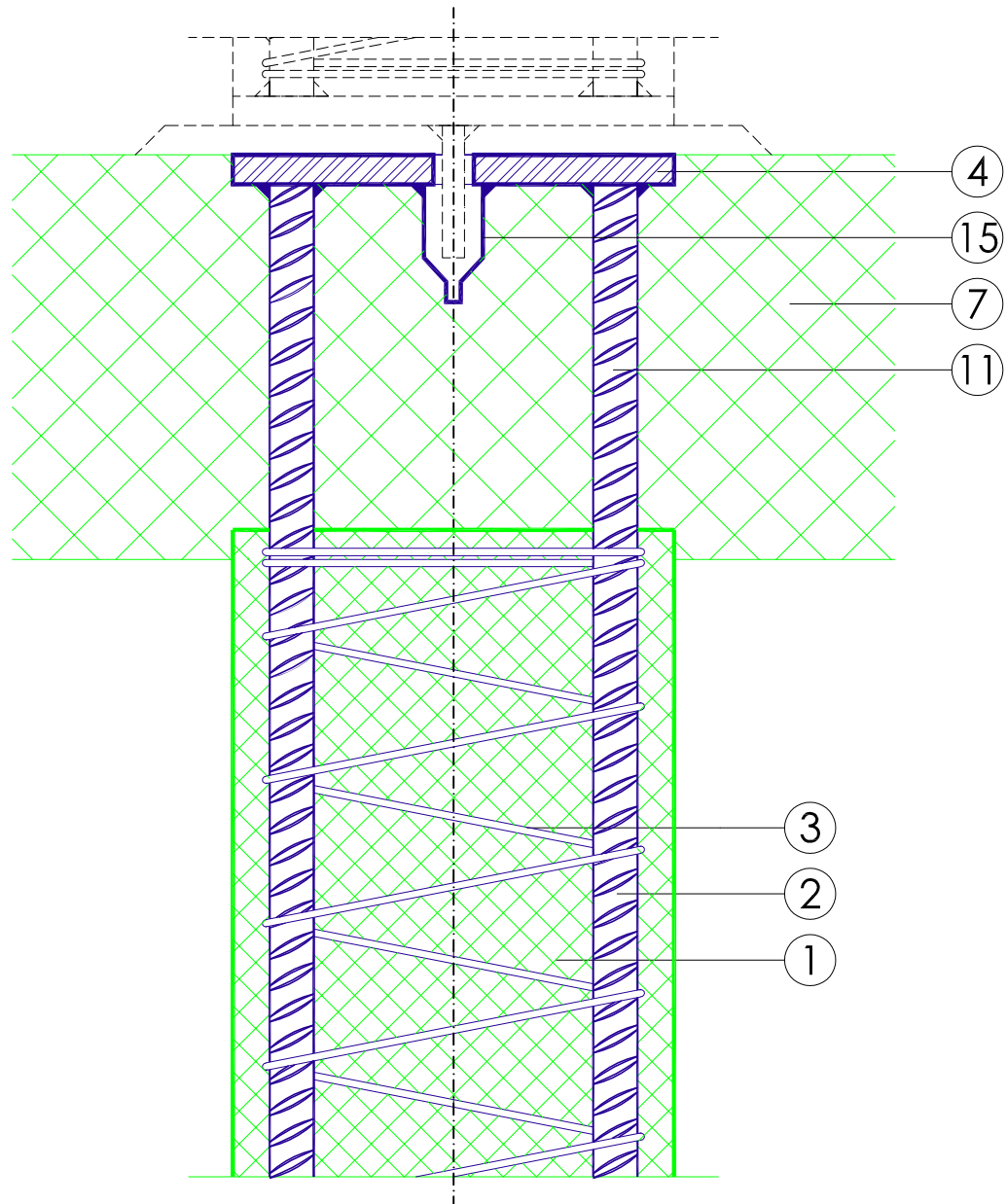


- | | |
|---|---------------------|
| ① alphaPACT™ hochfester, selbstverdichtender Beton HPSCC | ⑧ Lastverteilplatte |
| ② Längsbewehrung | ⑩ Transportflasche |
| ③ Querbewehrung | |
| ④ Stahlplatte analog Stützenquerschnitt mit Längsbewehrung verschweisst | |
| ⑦ Ortsbeton | |

Kopfdetail

Ausgabe 12/2018

K04

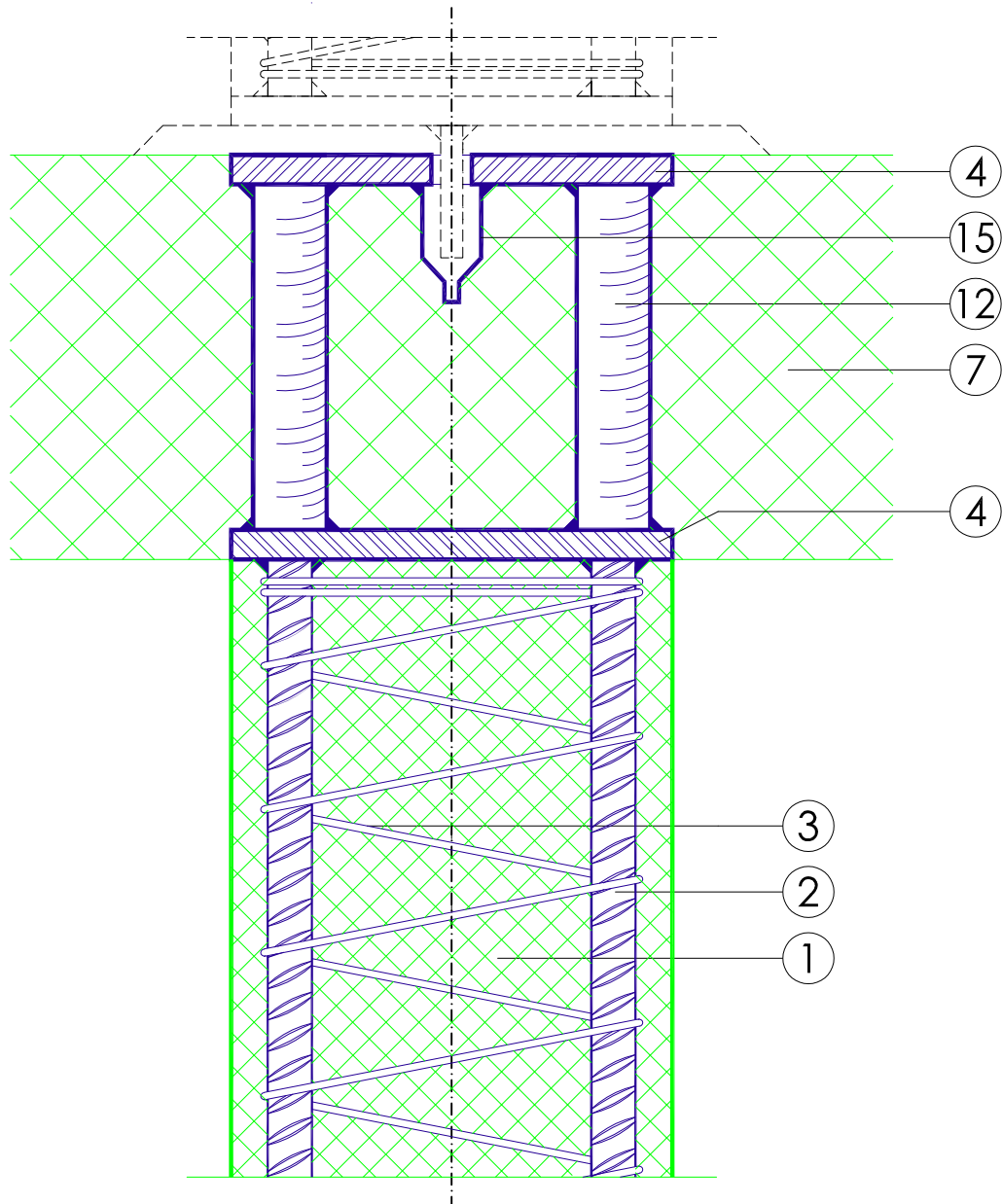


- | | |
|---|---------------------------------------|
| ① alphaPACT™ hochfester, selbstverdichtender Beton HPSCC | ⑪ Lastdurchleitung mit Längsbewehrung |
| ② Längsbewehrung | ⑮ Stahlrohrhülle |
| ③ Querbewehrung | |
| ④ Stahlplatte analog Stützenquerschnitt mit Längsbewehrung verschweisst | |
| ⑦ Ortsbeton | |

Kopfdetail

Ausgabe 12/2018

K05

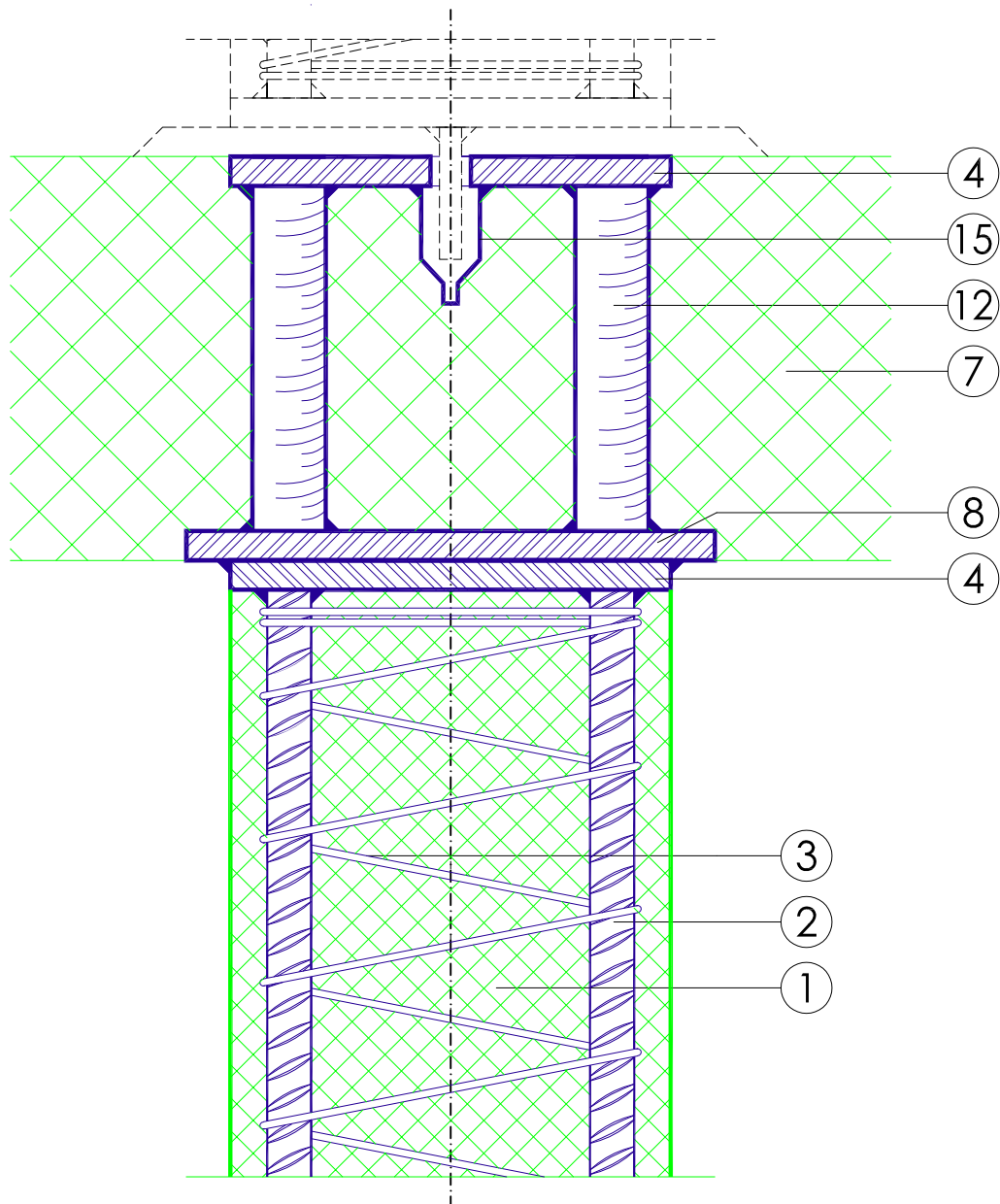


- ① alphaPACT™ hochfester, selbstverdichtender Beton HPSCC
- ② Längsbewehrung
- ③ Querbewehrung
- ④ Stahlplatte analog Stützenquerschnitt mit Längsbewehrung verschweisst
- ⑦ Ortsbeton
- ⑫ Lastdurchleitung mit Stahlprofil
- ⑮ Stahlrohrhülle

Kopfdetail

Ausgabe 12/2018

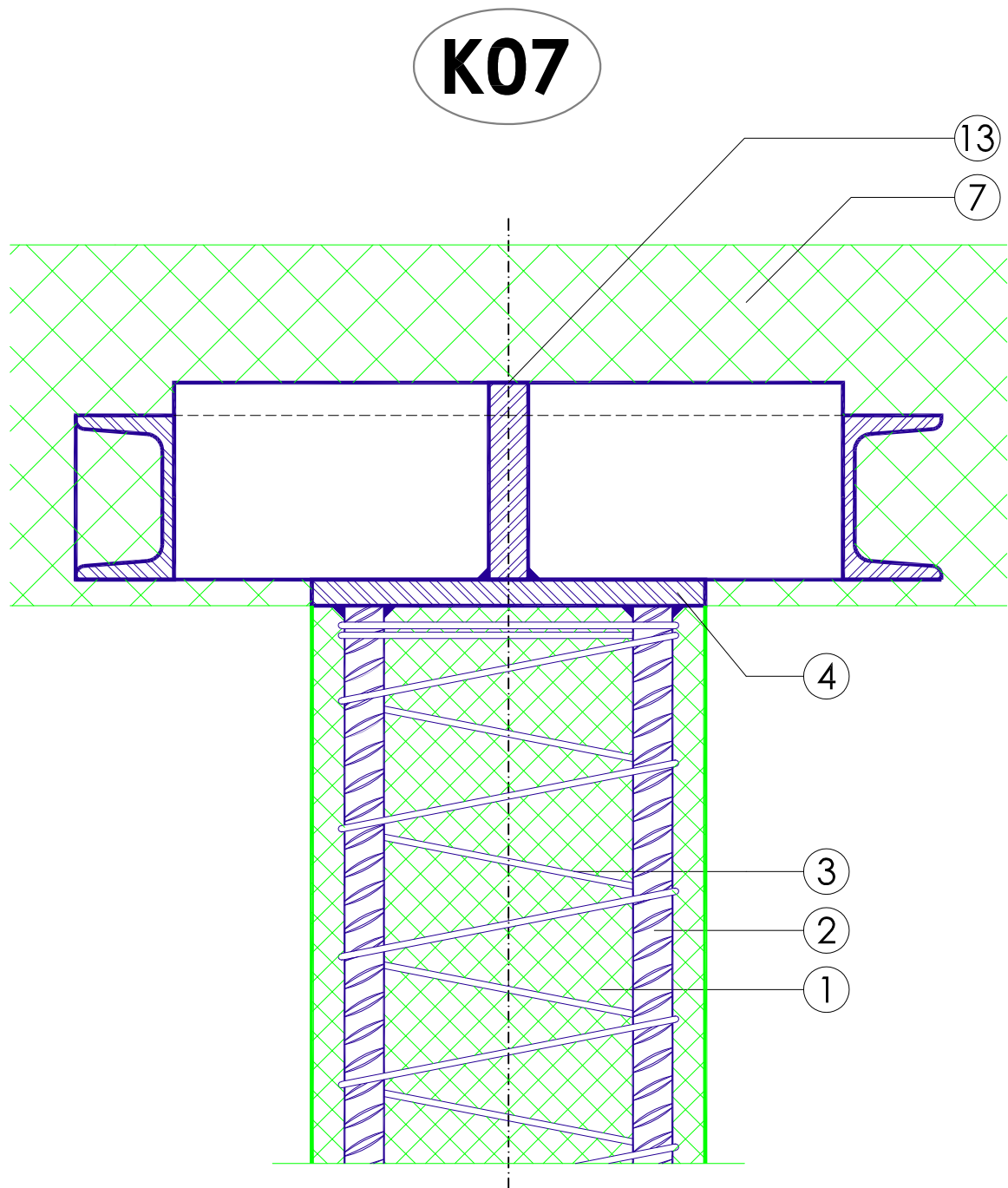
K06



- | | |
|---|------------------------------------|
| ① alphaPACT™ hochfester, selbstverdichtender Beton HPSCC | ⑧ Lastverteilplatte |
| ② Längsbewehrung | ⑫ Lastdurchleitung mit Stahlprofil |
| ③ Querbewehrung | ⑮ Stahlrohrhülse |
| ④ Stahlplatte analog Stützenquerschnitt mit Längsbewehrung verschweisst | |
| ⑦ Ortsbeton | |

Kopfdetail

Ausgabe 12/2018

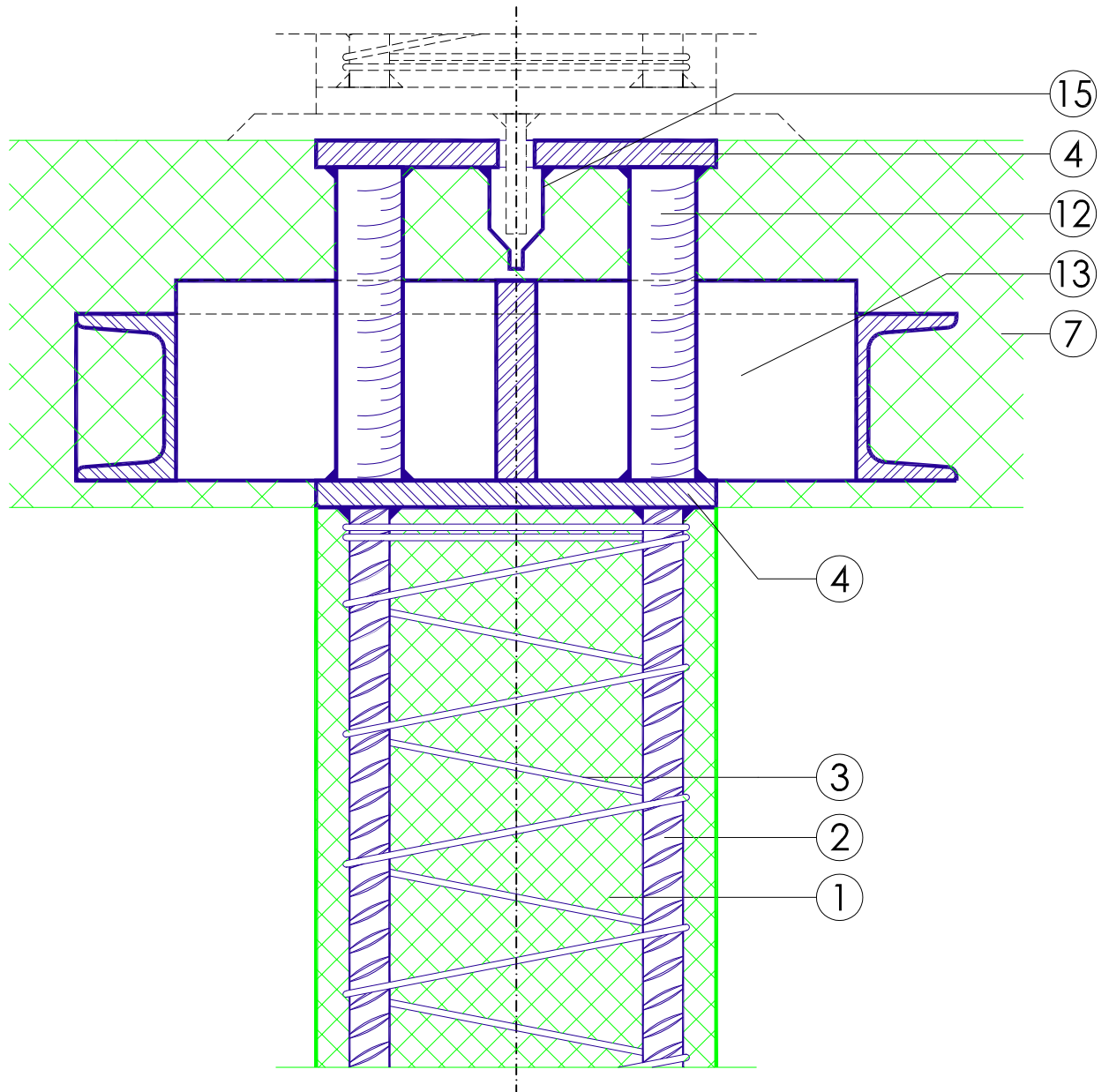


- ① alphaPACT™ hochfester, selbstverdichtender Beton HPSCC
- ② Längsbewehrung
- ③ Querbewehrung
- ④ Stahlplatte analog Stützenquerschnitt mit Längsbewehrung verschweisst
- ⑦ Ortsbeton
- ⑬ Stahlpilz

Kopfdetail

Ausgabe 12/2018

K08

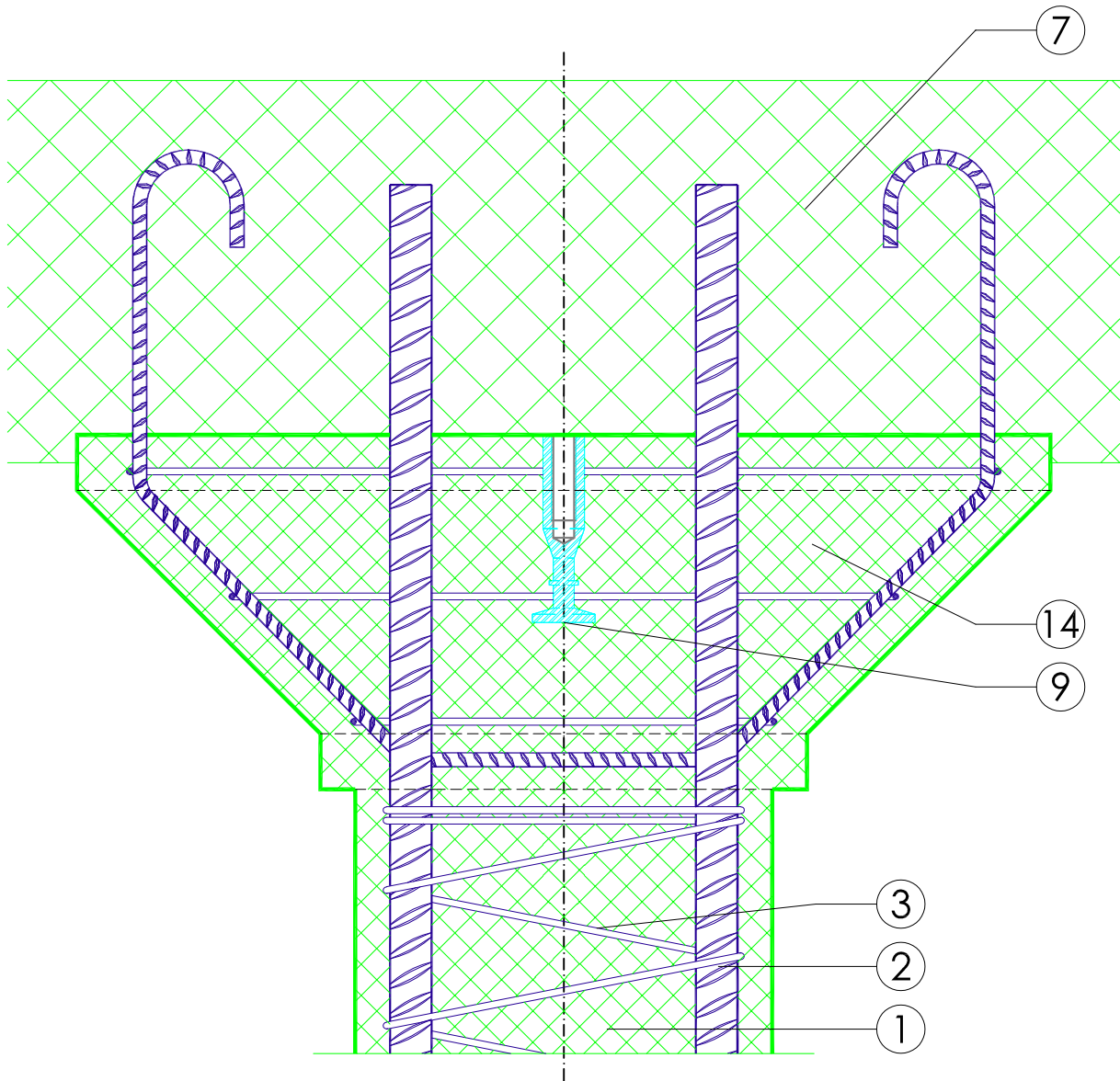


- | | |
|---|------------------------------------|
| ① alphaPACT™ hochfester, selbstverdichtender Beton HPSCC | ⑫ Lastdurchleitung mit Stahlprofil |
| ② Längsbewehrung | ⑬ Stahlpilz |
| ③ Querbewehrung | ⑮ Stahlrohrhülse |
| ④ Stahlplatte analog Stützenquerschnitt mit Längsbewehrung verschweisst | |
| ⑦ Ortsbeton | |

Kopfdetail

Ausgabe 12/2018

K09



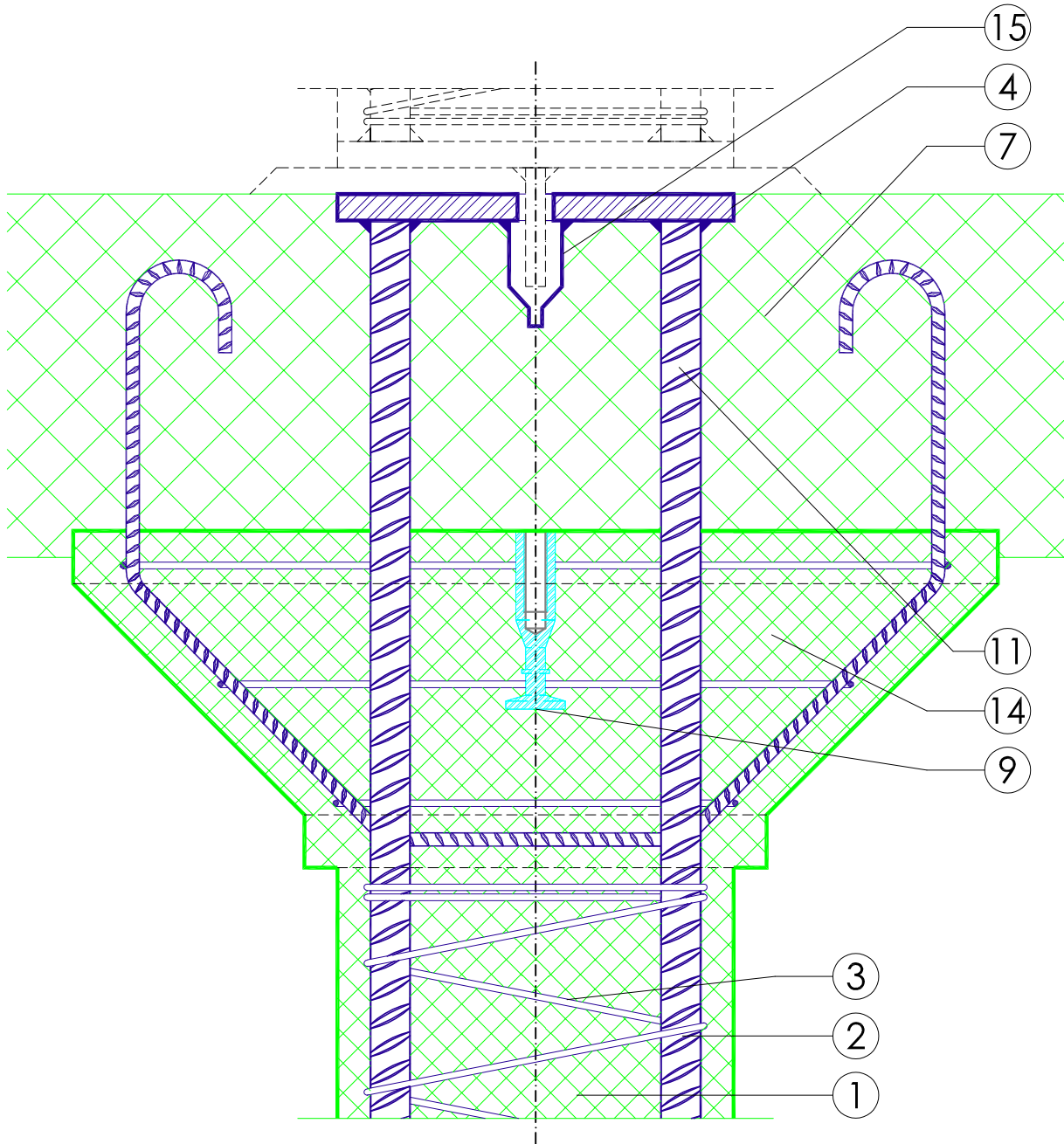
- ① alphaPACT™ hochfester, selbstverdichtender Beton HPSCC
- ② Längsbewehrung
- ③ Querbewehrung
- ⑦ Ortsbeton
- ⑨ Kompaktanker

⑭ Betonpiz

Kopfdetail

Ausgabe 12/2018

K10

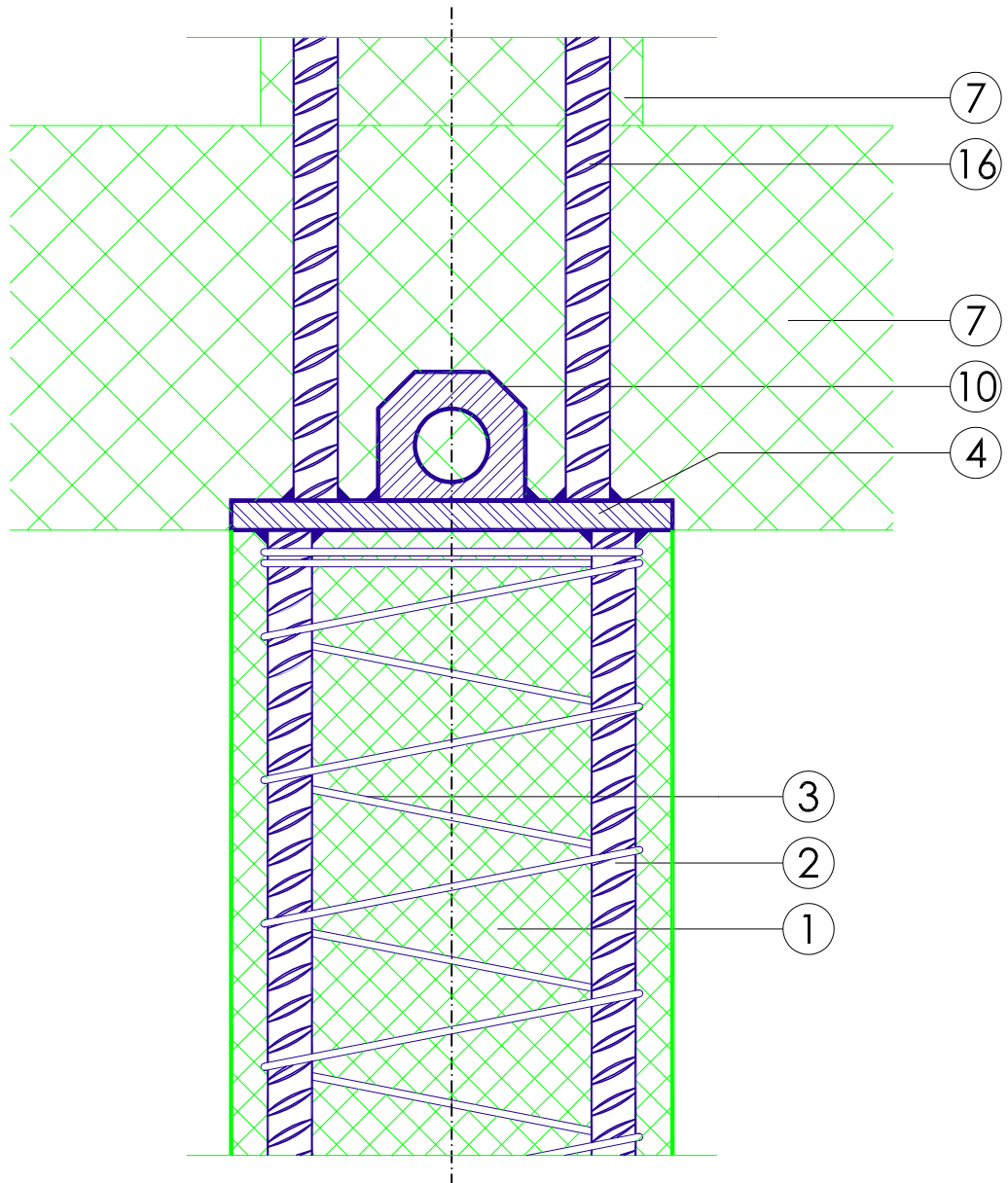


- | | |
|---|---------------------------------------|
| ① alphaPACT™ hochfester, selbstverdichtender Beton HPSCC | ⑨ Kompaktanker |
| ② Längsbewehrung | ⑪ Lastdurchleitung mit Längsbewehrung |
| ③ Querbewehrung | ⑭ Betonpilz |
| ④ Stahlplatte analog Stützenquerschnitt mit Längsbewehrung verschweisst | ⑮ Stahlrohrhülse |
| ⑦ Ortsbeton | |

Kopfdetail

Ausgabe 12/2018

K11



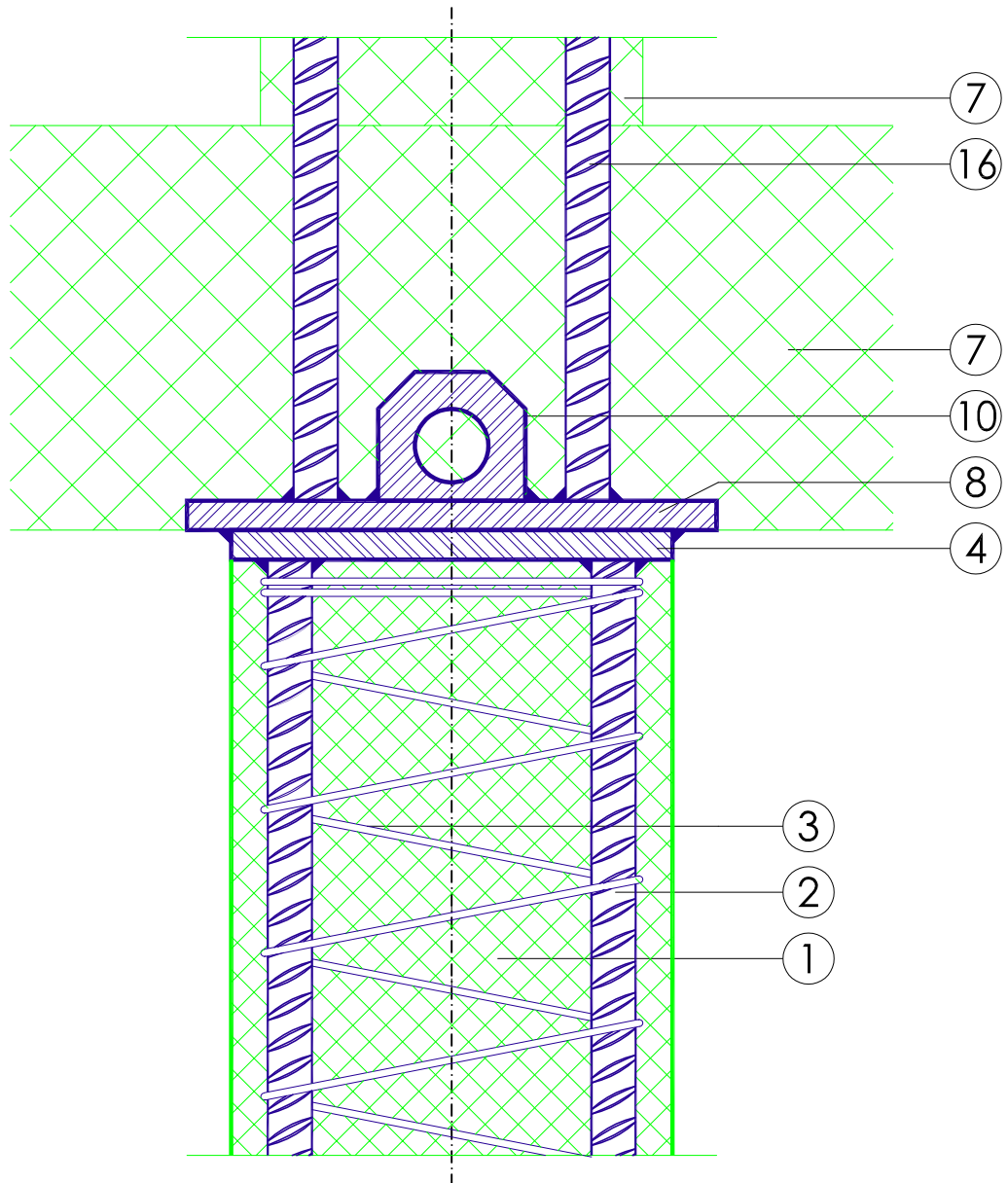
- ① alphaPACT™ hochfester, selbstverdichtender Beton HPSCC
- ② Längsbewehrung
- ③ Querbewehrung
- ④ Stahlplatte analog Stützenquerschnitt mit Längsbewehrung verschweisst
- ⑦ Ortsbeton

- ⑩ Transportflasche
- ⑯ Längsbewehrung auf Kopfplatte geschweisst, Verankerungslänge nach Norm SIA 262

Kopfdetail

Ausgabe 12/2018

K12



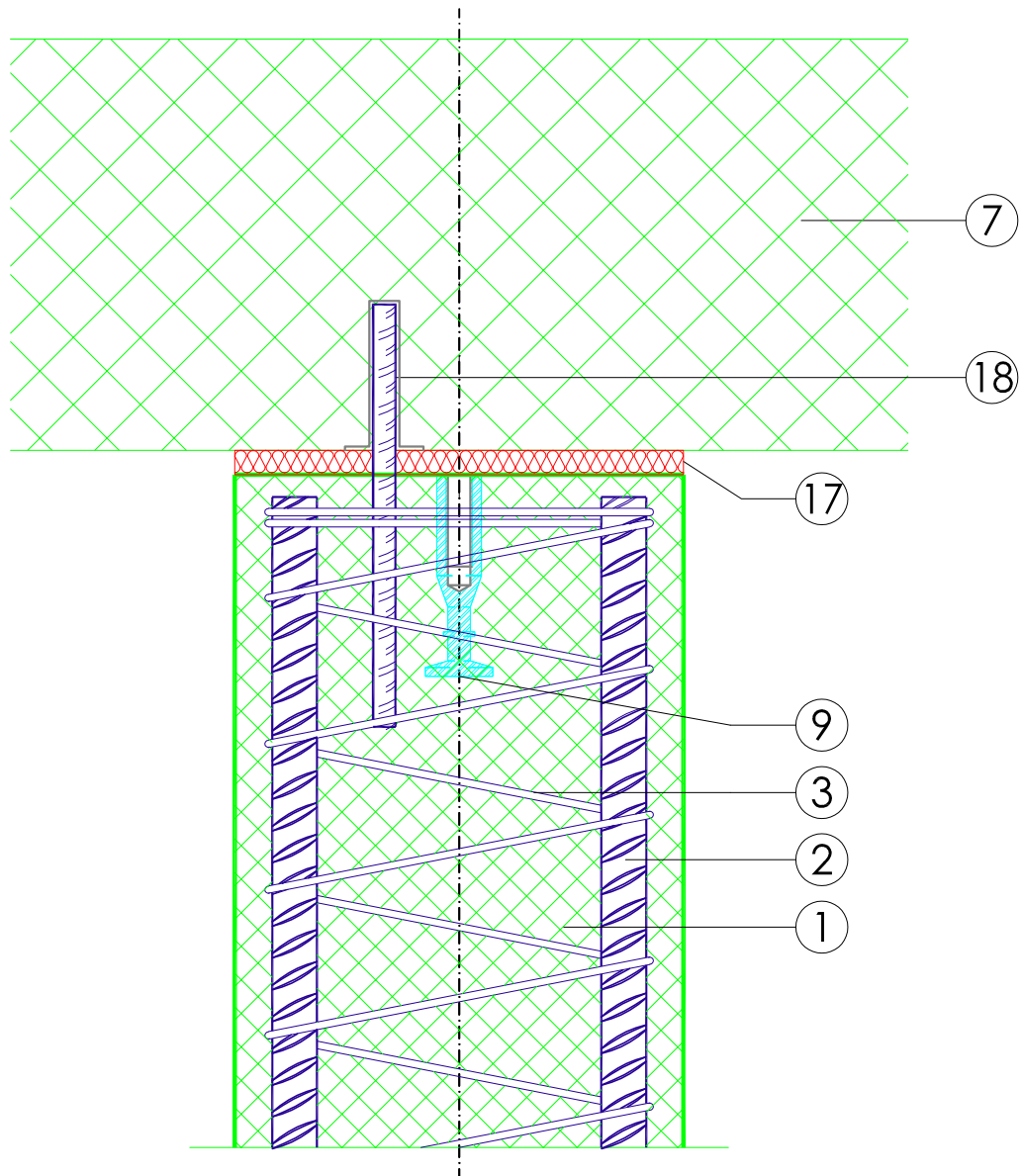
- ① alphaPACT™ hochfester, selbstverdichtender Beton HPSCC
- ② Längsbewehrung
- ③ Querbewehrung
- ④ Stahlplatte analog Stützenquerschnitt mit Längsbewehrung verschweisst
- ⑦ Ortsbeton

- ⑧ Lastverteilplatte
- ⑩ Transportflasche
- ⑬ Längsbewehrung auf Kopfplatte geschweisst, Verankerungslänge nach Norm SIA 262

Kopfdetail

Ausgabe 12/2018

K13



- ① alphaPACT™ hochfester, selbstverdichtender Beton HPSCC
- ② Längsbewehrung
- ③ Querbewehrung
- ⑦ Ortsbeton
- ⑨ Kompaktanker

- ⑰ nicht tragende Trennschicht
- ⑱ Stützenfixierung mit Korrosionsschutz nach Erforderlichkeit