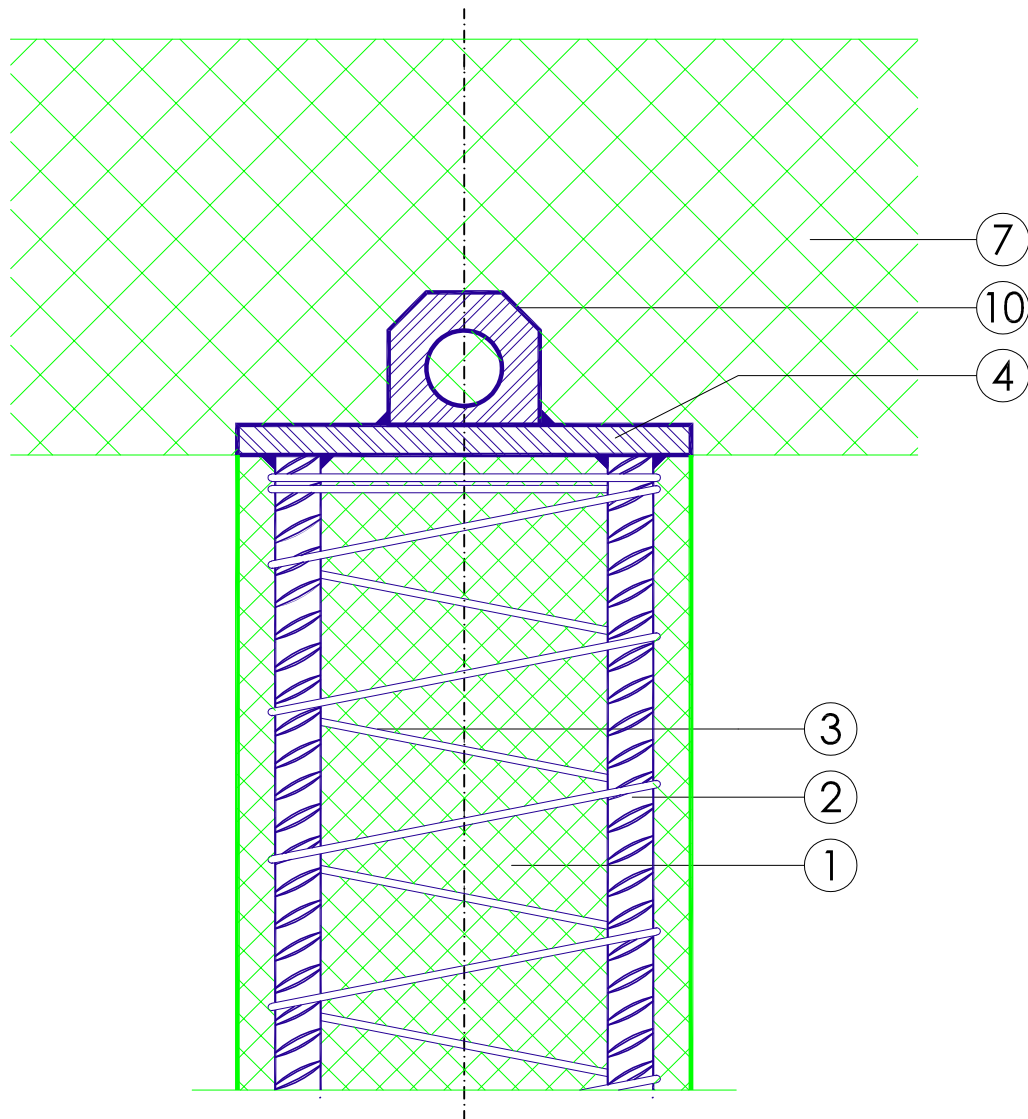


Kopfdetail

Ausgabe 12/2018

K02



① alphaPACT™ hochfester, selbstverdichtender Beton HPSCC

② Längsbewehrung

③ Querbewehrung

④ Stahlplatte analog Stützenquerschnitt mit Längsbewehrung verschweisst

⑦ Ortsbeton

⑩ Transportflasche