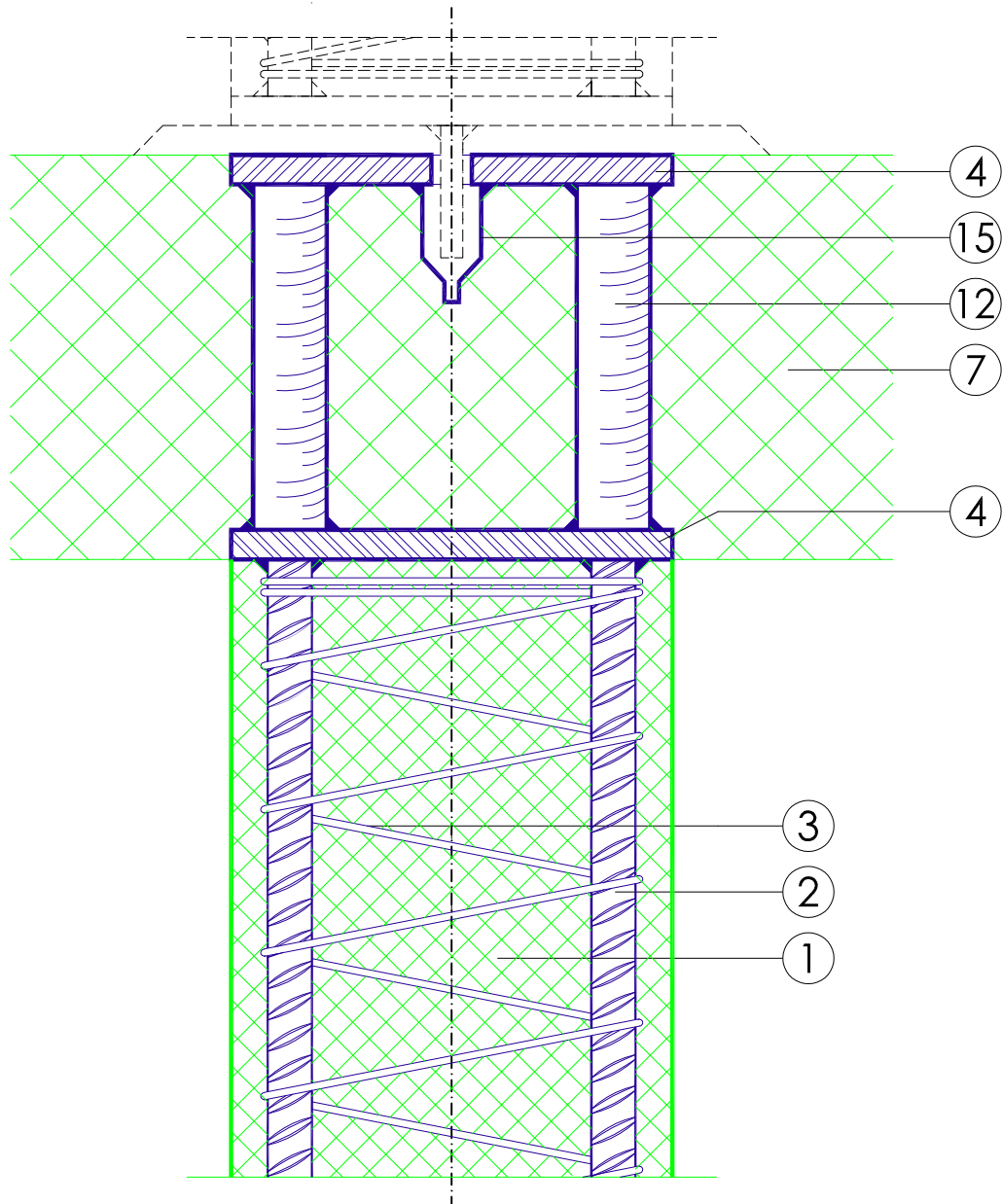


# Kopfdetail

Ausgabe 12/2018

## K05



- ① alphaPACT™ hochfester, selbstverdichtender Beton HPSCC
- ② Längsbewehrung
- ③ Querbewehrung
- ④ Stahlplatte analog Stützenquerschnitt mit Längsbewehrung verschweisst
- ⑦ Ortsbeton
- ⑫ Lastdurchleitung mit Stahlprofil
- ⑮ Stahlrohrhülle