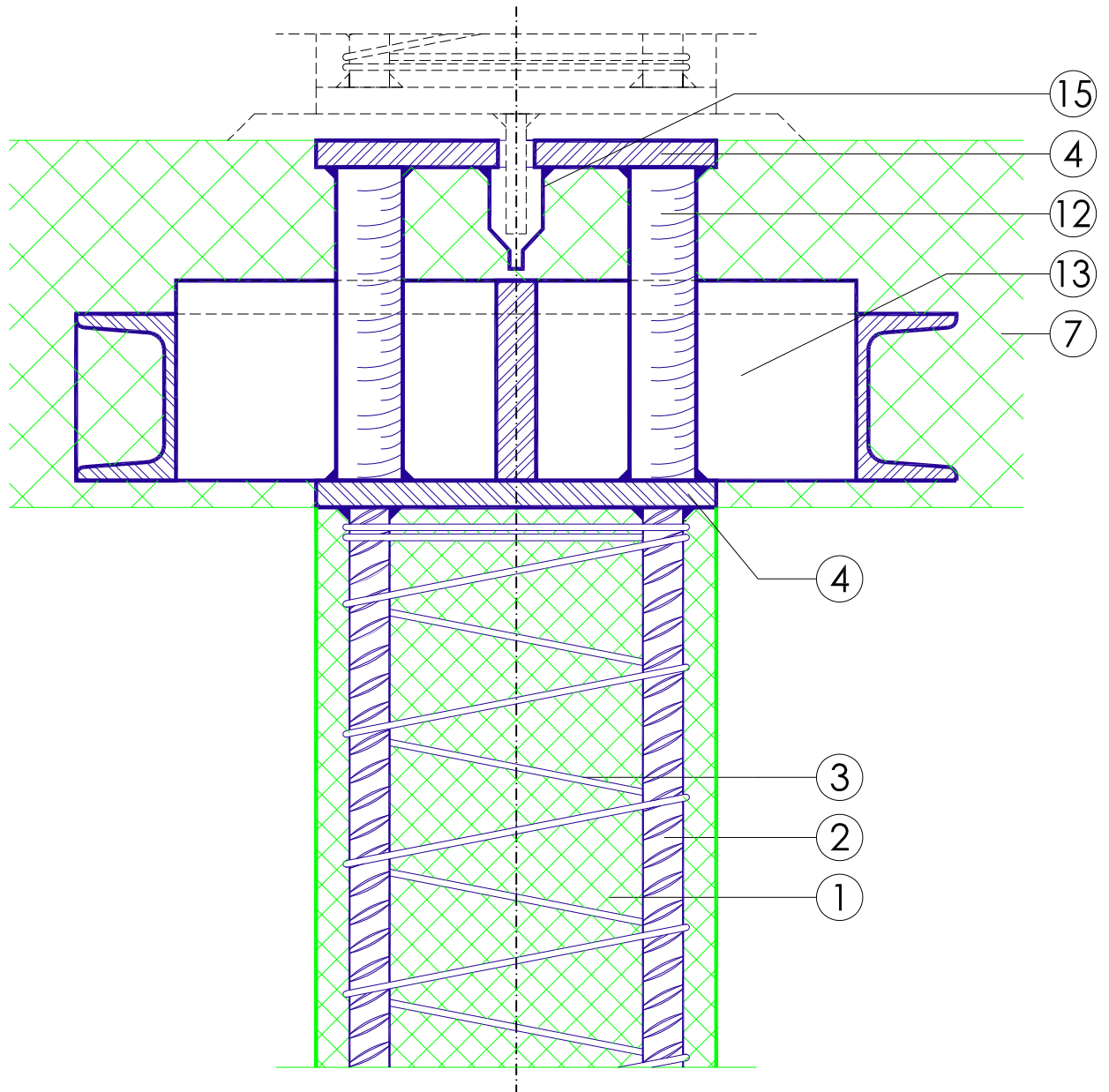


Kopfdetail

Ausgabe 12/2018

K08



- | | |
|---|------------------------------------|
| ① alphaPACT™ hochfester, selbstverdichtender Beton HPSCC | ⑫ Lastdurchleitung mit Stahlprofil |
| ② Längsbewehrung | ⑬ Stahlpilz |
| ③ Querbewehrung | ⑮ Stahlrohrhülse |
| ④ Stahlplatte analog Stützenquerschnitt mit Längsbewehrung verschweisst | |
| ⑦ Ortsbeton | |