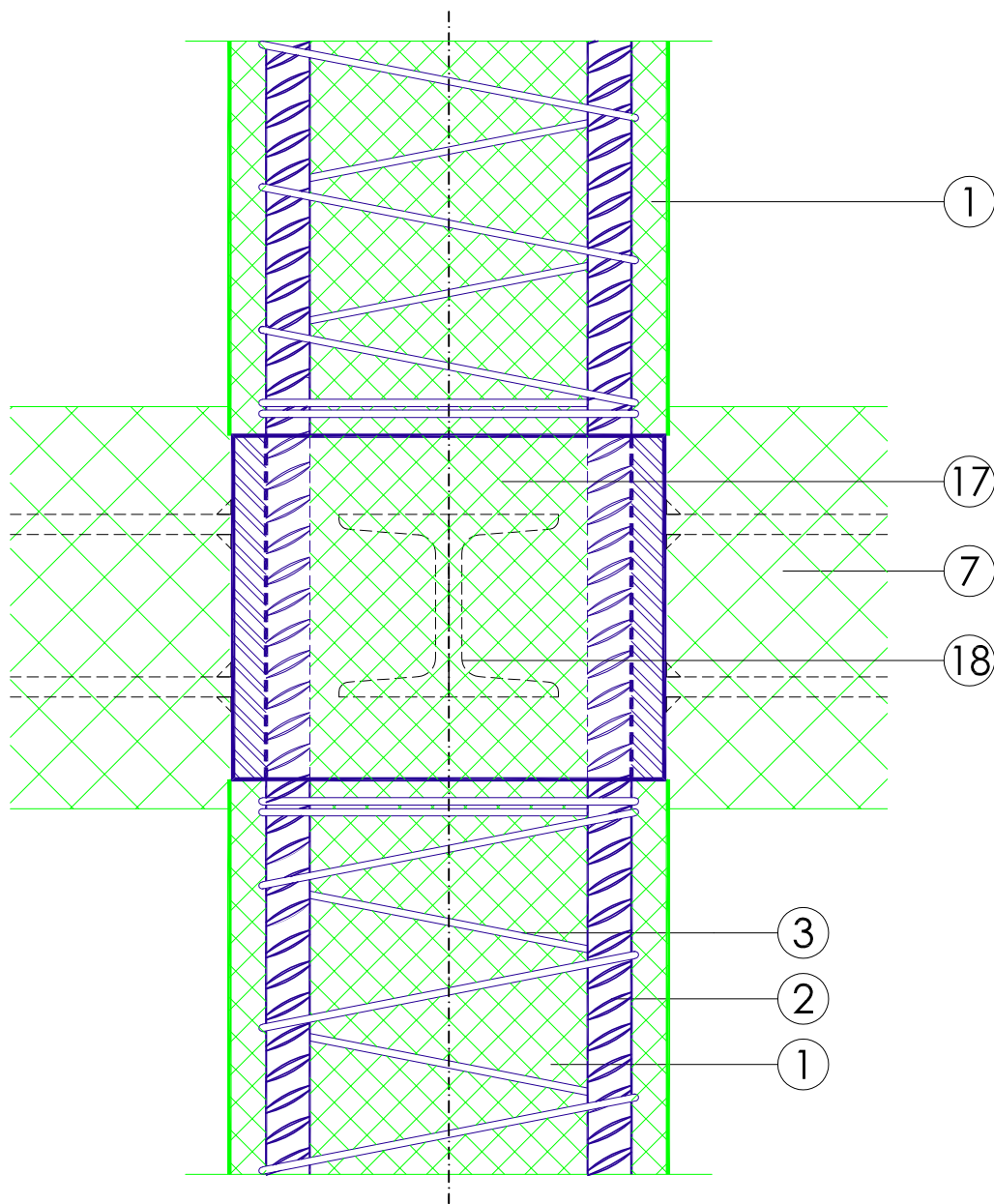


# Zwischendetail

Ausgabe 12/2018

## Z04



- ① alphaPACT™ hochfester, selbstverdichtender Beton HPSCC
- ② Längsbewehrung
- ③ Querbewehrung
- ⑦ Ortsbeton

- ⑰ Stahlprofil an Längsbewehrung angeschweisst
- ⑱ Stahlprofil als Deckenaufleger